


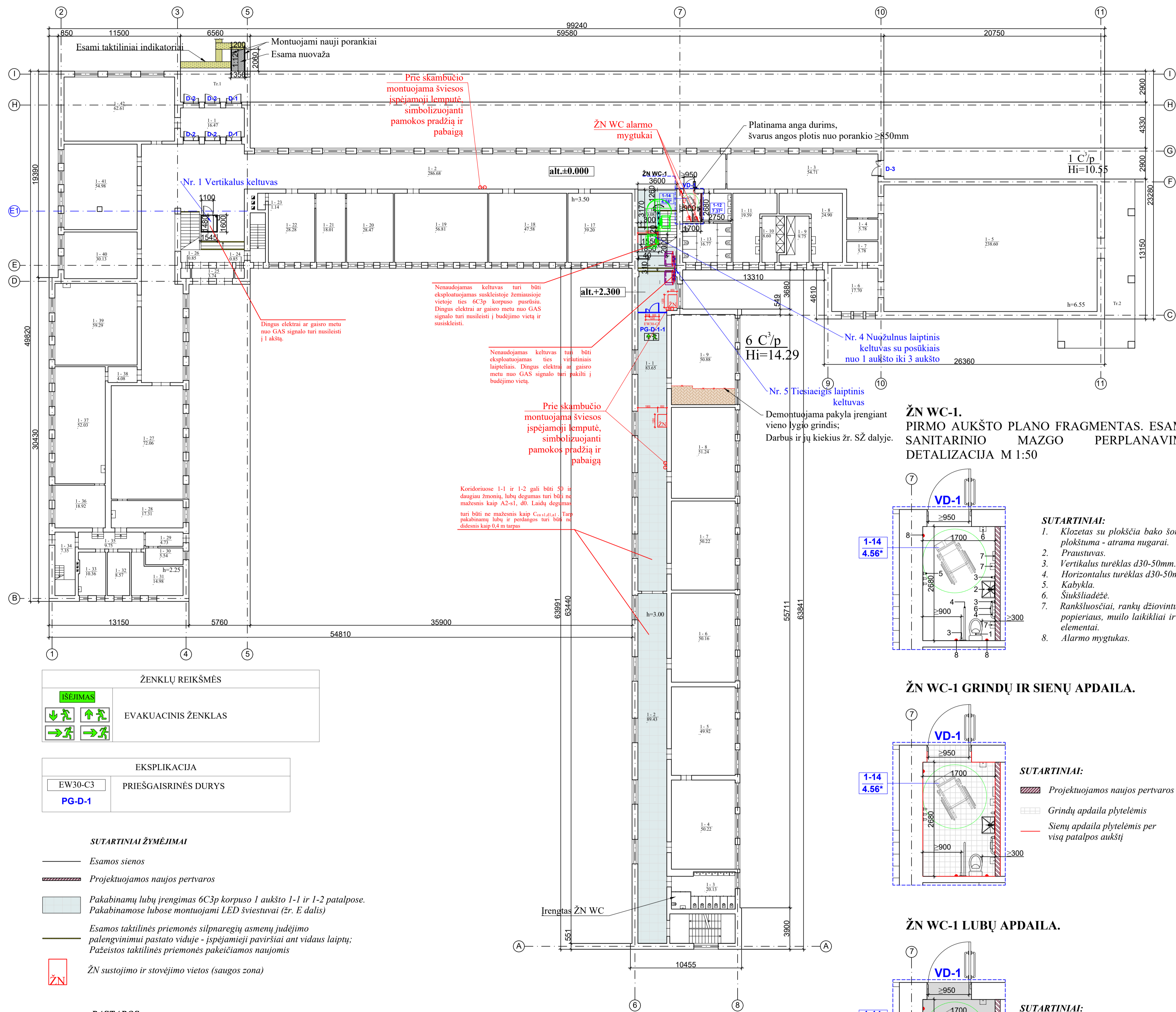


STATINIO PROJEKTO PAVADINIMAS	MOKSLO PASKIRTIES PASTATŲ VILNIAUS G. 11, RASEINIUOSE KAPITALINIS REMONTAS ĮGYVENDINANT PROJEKTĄ „UGDYMO PRIEINAMUMO DIDINIMAS ATSKIRTŲ PATIRIANTIEMS VAIKAMS RASEINIŲ RAJONO SAVIVALDYBĖJE“
STATYBOS ADRESAS	RASEINIAI, VILNIAUS G. 11
STATINIO GRUPĖ	NEGYVENAMIEJI PASTATAI 1C3p PASTATAS - MOKYKLA (MOKSLO PASKIRTIES PASTATAS) UN. NR. 7293-9005-2014; 6C3p PASTATAS - MOKYKLA (PRIESTATAS) (MOKSLO PASKIRTIES PASTATAS) UN. NR. 7293-9005-2028
STATINIO STATYBOS RŪŠIS	STATINIO KAPITALINIS REMONTAS
STATINIO KATEGORIJA	1C3p - YPATINGASIS STATINYS 6C3p – YPATINGASIS STATINYS
ETAPAS:	TECHNINIS DARBO PROJEKTAS (TDP)
BYLA	II
LAIDA	A
BYLOS IŠLEIDIMO DATA	2025
STATINIO PROJEKTO DALIS	SKLYPO PLANO (SKLYPO SUTVARKYMO) – ARCHITEKTŪROS (SP-SA)
ŽYMUO	2014- 1C3p / 6C3p -KR–TDP-2315-SP-SA
UŽSAKOVAS/ STATYTOJAS	RASEINIŲ VIKTORO PETKAUS PROGIMNAZIJA, VILNIAUS G. 11, RASEINIAI, LT-60180, ĮM.K. 190105799
PROJEKTUOTOJAS 	UAB „POLISTATYBA“ Atestato Nr. 4983 ĮMONĖS KODAS: 3006300009 ĮMONĖ ATESTUOTA: 2007.09.28 Nr.4983 APLINKOS MINISTERIJOJE
Projekto vadovas (parašas) 	(vardas, pavardė, kval. Atestato Nr.)
Projekto dalies vadovas (SP-SA) (parašas) 	(vardas, pavardė, kval. Atestato Nr.)

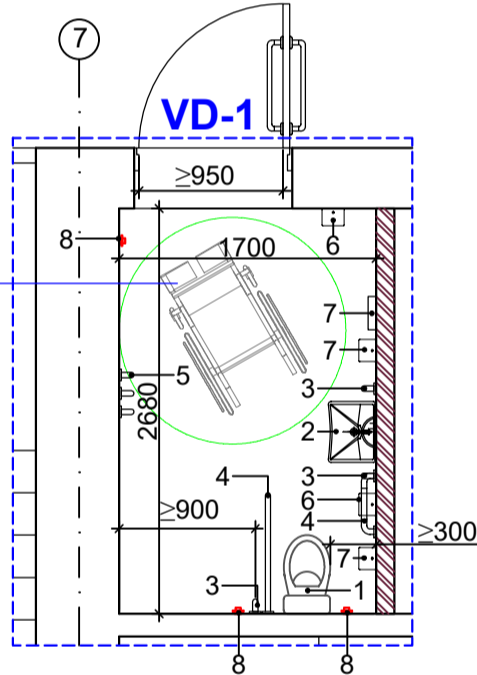


ŽENKLŲ REIKŠMĖS	
	IŠEJIMAS
	EVAKUACINIS ŽENKLAS
EKSPLIKACIJA	
	EW30-C3
	PG-D-1
	PRIEŠGAISRINĖS DURYS

- SUTARTINIAI ŽYMĖJIMAI**
- Esamos sienos
 - Projektuojamos naujos pertvaros
 - Pakabinamų lubų įrengimas 6C3p korpuso 1 aukšto 1-1 ir 1-2 patalpose. Pakabinamos lubose montuojami LED šviestuvai (žr. E dalis)
 - Esamos taktilinės priemonės silpnaregių asmenų judėjimo palengvinimui pastato viduje - įspėjamoji paviršiai ant vidaus laiptų; Pažastos taktilinės priemonės pakeičiamos naujomis
 - ŽN sustojimo ir stovėjimo vietos (saugos zona)

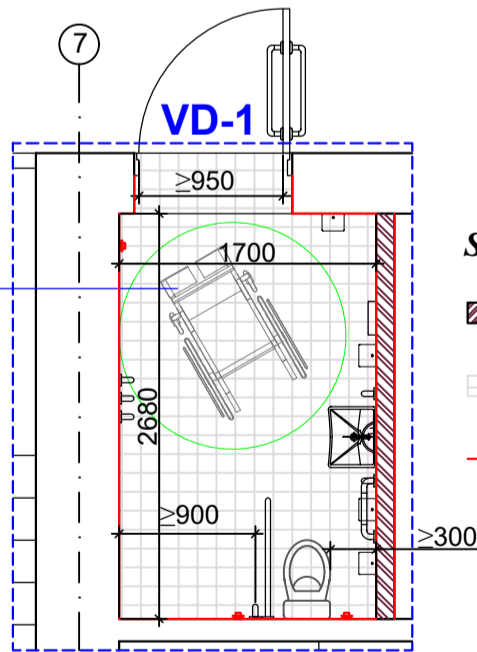
- PASTABOS:**
- Remonto darbai vykdomi vadovaujantis STR 2.04.01:2018 "Pastatų atitvaros. Sienos, stogai, langai ir išorinės įėjimo durys".
 - Matmenis tikslinti vietoje, prieš užsakant gaminius ir atliekant montavimo darbus.
 - Rangovas turi atlikti savo sąskaita tiek ir tokių bandymų, kokių gali pareikalauti statinio statybos techninis priežiūrotojas. Turi būti atlikti visi sąlygose, normose ir Lietuvos Respublikos standartuose numatyti tyrimai.
 - Rangovas pateikia sistemų bei medžiagų sertifikatus su bandymų protokolais.
 - Visi elementai turi būti suderinti tarpusavyje pagal medžiagiškumą.
 - Vykdamas statybos darbus vadovautis gamintojo numatytais technologijomis.
 - Ismontuoti gaminiai perduodami užsakovui.

ŽN WC-1. PIRMO AUKŠTO PLANO FRAGMENTAS. ESAMO SANITARINIO MAZGO PERPLANAVIMO DETALIZACIJA M 1:50



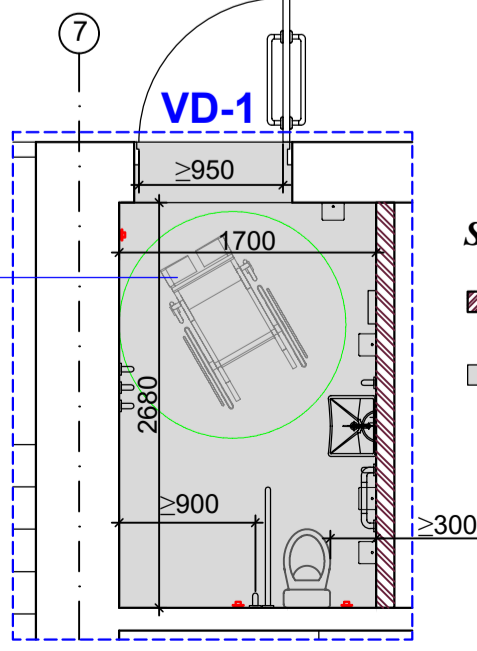
- SUTARTINIAI:**
- Klozetas su plokščia bako šonine plokštuma - atrama nugarai.
 - Praustuvas.
 - Vertikalus turėklas d30-50mm.
 - Horizontalus turėklas d30-50mm.
 - Kabyla.
 - Šukšliadėžė.
 - Rankšluosčiai, rankų džiovintuvai, popieriaus, muilo laikikliai ir kiti elementai.
 - Alarmo mygtukas.

ŽN WC-1 GRINDŲ IR SIENŲ APDAILA.



- SUTARTINIAI:**
- Projektuojamos naujos pertvaros
 - Grindų apdaila plytelėmis
 - Sienu apdaila plytelėmis per visą patalpos aukštį

ŽN WC-1 LUBŲ APDAILA.



- SUTARTINIAI:**
- Projektuojamos naujos pertvaros
 - Lubų perdažymas

1C3p Pirmo aukšto patalpų eksplikacija			
Aukšto Nr.	Patalpos Nr.	Patalpos pavadinimas	Plotas (m²)
1	1	Tambūras	16.47
1	2	Koridorius	286.68
1	3	Koridorius	54.71
1	4	Sandėlis	5.78
1	5	Sporto salė	238.60
1	6	Kabinetas	17.70
1	7	Inventoriaus sandėlis	5.78
1	8	Persirengimo patalpa	24.90
1	9	Dušo patalpa	9.75
1	10	Dušo patalpa	8.60
1	11	Persirengimo patalpa	19.59
1	12	Prausykla	7.37
1	13	Tualetas	16.77
1	14	ŽN Tualetas	4.56*
1	16	Laiptų aikštelė	10.08
1	17	Klasė	39.20
1	18	Klasė	47.58
1	19	Klasė	56.81
1	20	Kabinetas	28.47
1	21	Sekretoriatas	18.01
1	22	Kabinetas	28.28
1	23	Sandėliukas	1.14
1	24	Sandėliukas	0.85
1	25	Tambūras	3.74
1	26	Sandėliukas	0.85
1	27	Klasė	72.06
1	28	Kabinetas	17.31
1	29	Koridorius	4.73
1	30	Sandėlis	5.54
1	31	Personalo patalpa	14.98
1	32	Sandėlis	8.57
1	33	Personalo patalpa	10.36
1	34	Koridorius	7.35
1	35	Koridorius	9.75
1	36	Kabinetas	18.92
1	37	Klasė	52.03
1	38	Koridorius	4.08
1	39	Klasė	59.29
1	40	Klasė	30.13
1	41	Rūbinė	54.98
1	42	Rūbinė	62.61
			1384.72

PASTABA:
 ** - patalpos plotas po WC, pritaikyto ŽN įrengimo

6C3p Pirmo aukšto patalpų eksplikacija			
Aukšto Nr.	Patalpos Nr.	Patalpos pavadinimas	Plotas (m²)
1	1	Koridorius	83.65
1	2	Koridorius	89.43
1	3	Sanitarinis mazgas	20.13
1	4	Poilsio patalpa	50.22
1	5	Klasė	49.92
1	6	Klasė	50.16
1	7	Klasė	50.22
1	8	Klasė	51.24
1	9	Klasė	50.88
			495.85

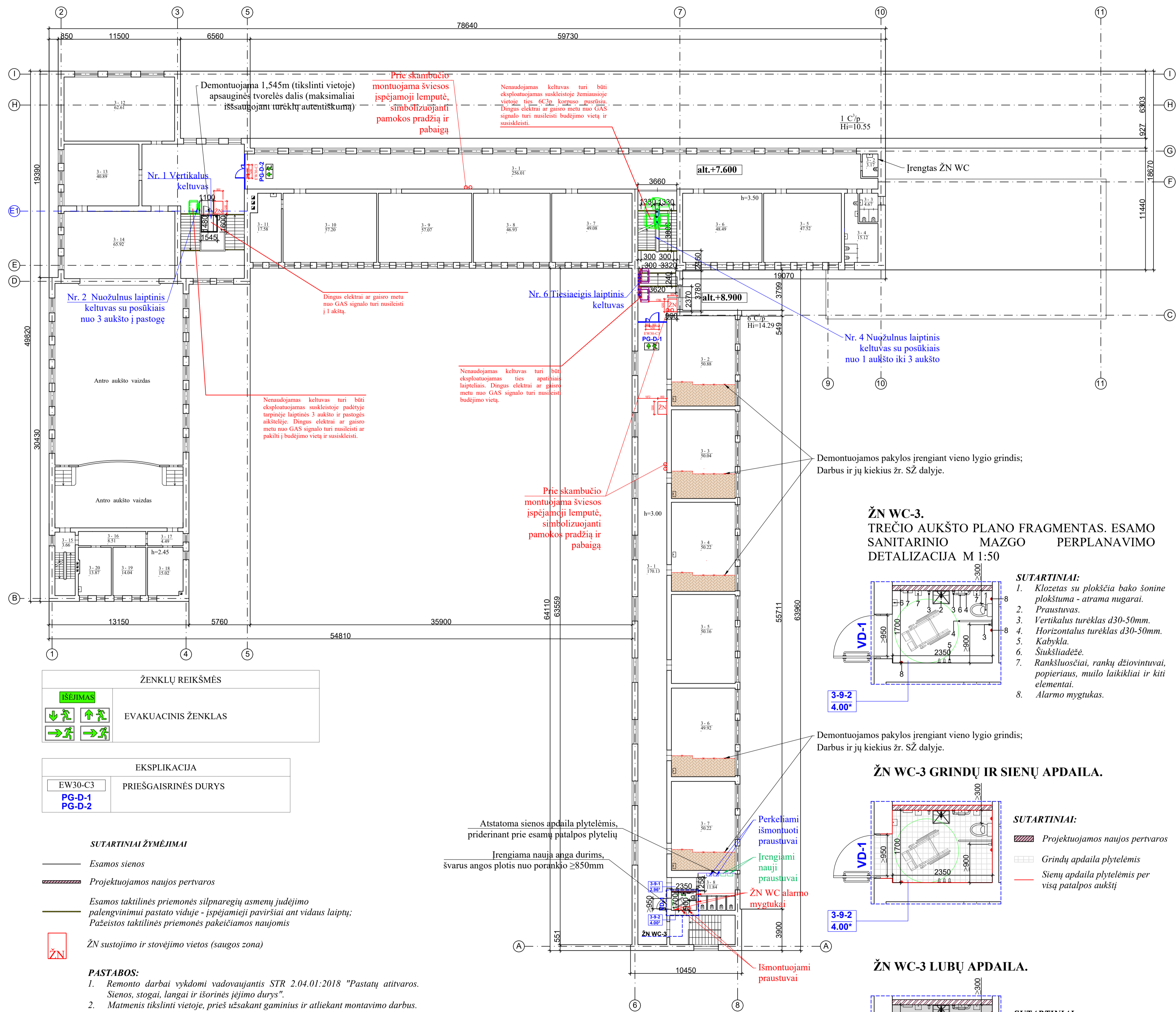
Pastabos:

- ŽN pritaikytos tualetų dydis turi būti toks, kad, sumontavus būtinius prietaisus (unitazą, kriauklę ir kt.), jame liktų laisvas 1 500 mm skersmens plotas vežimėliui važiuoti. Būtina įvertinti tai, kad važiuojant po kai kuriais sanitariniais prietaisais gali palįsti priekiniai vežimėlio rateliai.
- Unitazas turi būti pastatytas taip, kad iš vieno jo šono liktų ne siauresnis kaip 900 mm tarpas vežimėliui pastatyti. Unitazas turi būti pastatytas ne arčiau kaip 300 mm iki šoninės sienos ar pertvaros. Unitazo viršus turi būti 430-520 mm aukštyje nuo grindų paviršiaus. Šalia unitazo ant kabinos sienos 1 000-1 200 mm nuo grindų paviršiaus būtina pritvirtinti 2-3 kablūs viršutiniams drabužiams, ramentams ar krepsiu pakabinti. Abipus unitazo 800 mm - 900 mm aukštyje nuo grindų turi būti įrengti atlenkiami ar pasukami horizontalūs turėklai su aukštesniais. ŽN pritaikytos tualetų durys turi atsідaryti į išorę.
- Praustuvas turi būti pakabinamas ne arčiau kaip 300 mm nuo šoninės sienos; praustuvo viršus turi būti 750-850 mm aukštyje nuo grindų paviršiaus. Prieš praustuva būtina pakabinti ne mažesnę kaip 1 200 mm x 900 mm dydžio aikštelę ŽN su vežimėliu privažuoti. Abipus ŽN pritaikyto praustuvo 800 mm-900 mm aukštyje reikia pritvirtinti turėklus.
- Rankšluosčiai, rankų džiovintuvus, popieriaus, muilo laikiklius ir kitus elementus būtina kabinti 850-1 200 mm aukštyje nuo grindų.
- Praustuvių, dujų, vonių čiaupai turi būti svirtiniai. Unitazų ir pisauro vandens nuleidimo įtaisai turi būti patogūs naudotis ŽN. Jie gali būti mechaniniai ar automatiniai.

A laidos išleidimo pagrindas:
 Užsakovo prašymas.

- Suderinimai:**
- Techninės priežiūros inžinierius
 - Užsakovo atstovas
 - Rangovo atstovas

A	2025	Statybos leidimui, (konkursui) ir statybai
Laida	Išleidimo data	Laidos statusas, keitimo priežastis
Atestato Nr.		STATYBOS PROJEKTO PAVADINIMAS: MOKSLO PASKIRTIES PASTATŲ VILNIAUS G. 11, RASEINIŲSE KAPITALINIS REMONTAS ĮGYVENDINANT PROJEKTĄ „UGDYMO PRIEINAMUMO DIDINIMAS ATSKIRTI PATRIANTIEMS VAIKAMS RASEINIŲ RAJONO SAVIVALDYBĖJE“
4983		STATYBOS NR. IR PAVADINIMAS: PASTATAS - MOKYKLA, RASEINIAI, VILNIAUS G. 11, (UNIKALUS NR. 7293-9005-2014); PASTATAS - MOKYKLA (PRIESTATAS), RASEINIAI, VILNIAUS G. 11, (UNIKALUS NR. 7293-9005-2028)
27833	PV	I.Garmuvienė
A1235	PDV	R.Giedraitis
14380	PDA	G.Aleknaite
		DOKUMENTO PAVADINIMAS: PIRMO AUKŠTO PLANAS M 1:200
		Laida
		A
LT	STATYTOJAS (UŽSAKOVAS): RASEINIŲ VIKTORO PETKAUS PROGIMNAZIJA, VILNIAUS G. 11, RASEINIAI, LT-60100, ĮM.K. 190105799	DOKUMENTO ŽYMUO: 2014-1C3p / 6C3p -KR-TDP-2315-SA-B-2
		Lapas
		Lapų
		1
		1

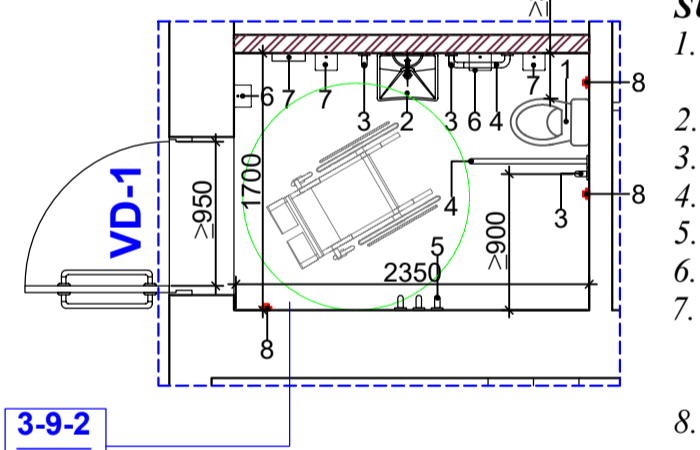


1C3p Trečio aukšto patalpų eksploikacija			
Aukšto Nr.	Patalpos Nr.	Patalpos pavadinimas	Plotas (m ²)
3	1	Koridorius	256.01
	2	Sanitarinis mazgas	3.17
	3	Sanitarinis mazgas	4.67
	4	Sanitarinis mazgas	15.12
	5	Klasė	47.52
	6	Klasė	48.49
	7	Klasė	49.08
	8	Klasė	46.93
	9	Klasė	57.07
	10	Klasė	57.20
	11	Kabinetas	17.58
	12	Klasė	62.61
	13	Klasė	40.89
	14	Salė - holas	65.92
	15	Laiptinė	3.66
	16	Koridorius	8.51
	17	Koridorius	4.49
	18	Sandėlis	15.02
	19	Persirengimo patalpa	14.04
	20	Persirengimo patalpa	13.87
			831.85

6C3p Trečio aukšto patalpų eksploikacija			
Aukšto Nr.	Patalpos Nr.	Patalpos pavadinimas	Plotas (m ²)
3	1	Koridorius	170.13
	2	Klasė	50.88
	3	Klasė	50.04
	4	Klasė	50.22
	5	Klasė	50.16
	6	Klasė	49.92
	7	Klasė	50.22
	8	Tualetas	11.84
	9-1	Koridorius	2.96*
	9-2	ŽN Tualetas	4.00*
			492.72

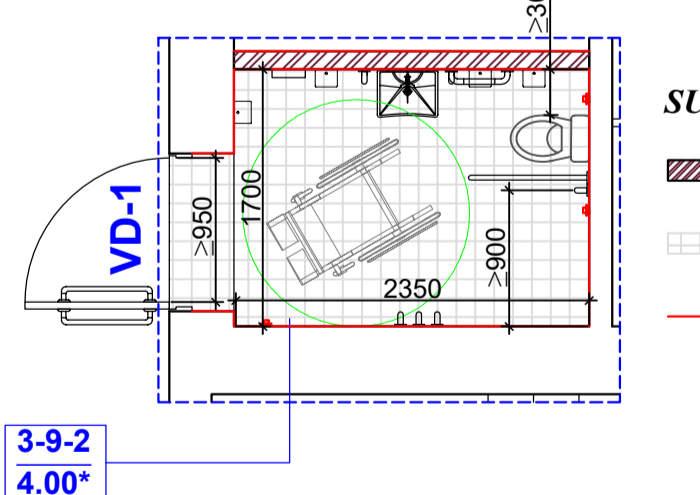
PASTABA:
 *** - patalpos plotas po WC, pritaikyto ŽN įrengimo

ŽN WC-3. TREČIO AUKŠTO PLANO FRAGMENTAS. ESAMO SANITARINIO MAZGO PERPLANAVIMO DETALIZACIJA M 1:50



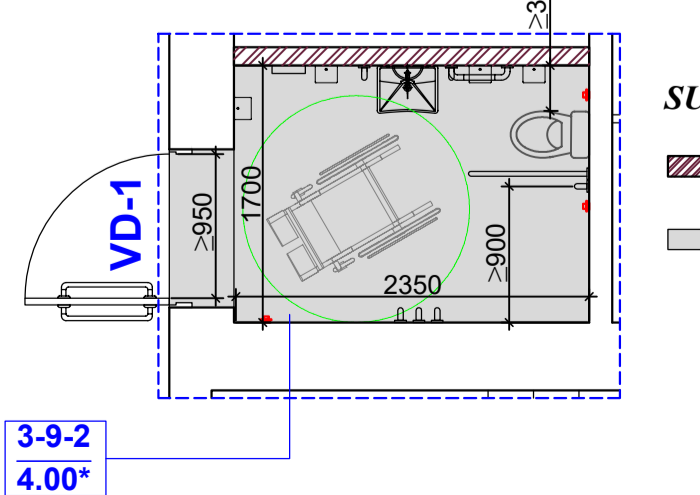
- SUTARTINIAI:**
- Klozetas su plokščia bako šonine plokštuma - atrama nugarai.
 - Praustuvas.
 - Vertikalus turėklas d30-50mm.
 - Horizontalus turėklas d30-50mm.
 - Kabykla.
 - Šukštadėžė.
 - Rankšluosčiai, rankų džiovintuvai, popieriaus, muilo laikikliai ir kiti elementai.
 - Alarmo mygtukas.

ŽN WC-3 GRINDŲ IR SIENŲ APDAILA.



- SUTARTINIAI:**
- Projektuojamas naujos pertvaros
 - Grindų apdaila plytelėmis
 - Sienų apdaila plytelėmis per visą patalpos aukštį

ŽN WC-3 LUBŲ APDAILA.



- SUTARTINIAI:**
- Projektuojamas naujos pertvaros
 - Lubų perdažymas

Pastabos:
 1. ŽN pritaikytos tualetų dydis turi būti toks, kad, sumontavus būtinius prietaisus (unitazą, kriauklę ir kt.), jame liktų laisvas 1 500 mm skersmens plotas vežimėliui važiuoti. Būtina įvertinti tai, kad važiuojant po kai kuriais sanitariniais prietaisais gali palsti priekiniai vežimėlio rateliai.
 2. Unitazas turi būti pastatytas taip, kad iš vieno jo šono liktų ne siauresnis kaip 900 mm tarpas vežimėliui pastatyti. Unitazas turi būti pastatytas ne arčiau kaip 300 mm iki šoninės sienos ar pertvaros. Unitazo viršus turi būti 430-520 mm aukštyje nuo grindų paviršiaus. Šalia unitazo ant kabinos sienos 1 000-1 200 mm nuo grindų paviršiaus būtina pritvirtinti 2-3 kablūs viršutiniams drabužiams, ramentams ar krepsiu pakabinti. Abipus unitazo 800 mm - 900 mm aukštyje nuo grindų turi būti įrengti atlenkiami ar pasukami horizontalūs turėklai su alkūnramščiais. ŽN pritaikytos tualetų durys turi atsідaryti į išorę.
 3. Praustuvas turi būti pakabinamas ne arčiau kaip 300 mm nuo šoninės sienos; praustuvo viršus turi būti 750-850 mm aukštyje nuo grindų paviršiaus. Prieš praustuva būtina pakilti ne mažesnę kaip 1 200 mm x 900 mm dydžio aikštelę ŽN su vežimėliu privažiuoti. Abipus ŽN pritaikyto praustuvo 800 mm-900 mm aukštyje reikia pritvirtinti turėklus.
 4. Rankšluosčius, rankų džiovintuvus, popieriaus, muilo laikiklius ir kitus elementus būtina kabinti 850-1 200 mm aukštyje nuo grindų.
 5. Praustuvių, dujų, vonių čiupai turi būti svirtiniai. Unitazų ir pisaarų vandens nuleidimo įtaisai turi būti patogūs naudotis ŽN. Jie gali būti mechaniniai ar automatiniai.

A laidos išleidimo pagrindas:
 Užsakovo prašymas.

- Suderinimai:**
- Techninės priežiūros inžinierius
 - Užsakovo atstovas
 - Rangovo atstovas

ŽENKLŲ REIKŠMĖS	
	ISĖJIMAS
	EVAKUACINIS ŽENKLAS

EKSPLIKACIJA	
	EW30-C3 PRIEŠGAISRINĖS DURYS
	PG-D-1
	PG-D-2

- SUTARTINIAI ŽYMĖJIMAI**
- Esamos sienos
 - Projektuojamos naujos pertvaros
 - Esamos taktilinės priemonės silpnaregių asmenų judėjimo palengvinimui pastato viduje - įspėjamoji paviršiai ant vidaus laiptų; Pažeistos taktilinės priemonės pakeičiamos naujomis
 - ŽN sustojimo ir stovėjimo vietos (saugos zona)

- PASTABOS:**
- Remonto darbai vykdomi vadovaujantis STR 2.04.01:2018 "Pastatų ativaros. Sienos, stogai, langai ir išorinės įėjimo durys".
 - Matmenis tikslinti vietoje, prieš užsakant gaminius ir atliekant montavimo darbus.
 - Rangovas turi atlikti savo sąskaita tiek ir tokių bandymų, kokių gali pareikalauti statinio statybos techninis priežiūrėtojas. Turi būti atlikti visi sąlygose, normose ir Lietuvos Respublikos standartuose numatyti tyrimai.
 - Rangovas pateikia sistemų bei medžiagų sertifikatus su bandymų protokolais.
 - Visi elementai turi būti suderinti tarpusavyje pagal medžiagiškumą.
 - Vykdyti statybos darbus vadovautis gamintojo numatytomis technologijomis.
 - Išmontuoti gaminiai perduodami užsakovui.

A	2025	Statybos leidimui, (konkursui) ir statybai
Laida	Išleidimo data	Laidos statusas, keitimo priežastis
Atestato Nr.		STATYBOS PROJEKTO PAVADINIMAS: MOKSLO PASKIRTIES PASTATŲ VILNIAUS G. 11, RASEINIUOSE KAPITALINIS REMONTAS IGYVENDINANT PROJEKTĄ „UGDYMO PRIEINAMUMO DIDINIMAS ATSKIRTŲ PATRIANTTIEMS VAIKAMS RASEINIŲ RAJONO SAVIVALDYBĖJE“
4983		STATINIO NR. IR PAVADINIMAS: PASTATAS - MOKYKLA, RASEINIAI, VILNIAUS G. 11, (UNIKALUS NR. 7293-9005-2014); PASTATAS - MOKYKLA (PRIESTATAS), RASEINIAI, VILNIAUS G. 11, (UNIKALUS NR. 7293-9005-2028)
27833	PV	I.Garmuvienė
A1235	PDV	R.Giedraitis
14380	PDA	G.Aleknaite
		DOKUMENTO PAVADINIMAS: TREČIO AUKŠTO PLANAS M 1:200
		Laida
		A
LT	STATYTOJAS (UŽSAKOVAS): RASEINIŲ VIKTORO PETKAUS PROGIMNAZIJA, VILNIAUS G. 11, RASEINIAI, LT-60180, ĮM.K. 190185799	DOKUMENTO ŽYMUO: 2014-1C3p / 6C3p -KR-TDP-2315-SA-B-4
		Lapas Lapų
		1 1

DARBŲ KIEKIŲ ŽINIARAŠTIS

Statinių grupė: Viktoro Petkaus progimnazijos grindų remonto darbai

Statinsys: Viktoro Petkaus progimnazija

Žiniaraštis: Grindų remontas

Eil. Nr.	Darbo kodas	Statybos darbų aprašymai	Mato vnt	Kiekis
Skyrius Pakylų ardymas 1-9, 2-7, 3-2, 3-3, 3-4, 3-6, 3-7 patalpose				
1		Medinių grindjuosčių nuardymas	100 m	1,074
2		Lentinių grindų ardymas	m2	42,5
3		Ūkinių šiukšlių valymas iš patalpų	t	1,5
4		Statybinių šiukšlių išvežimas 10 km atstumu automobiliais-savivarčiais, pakraunant rankiniu būdu	t	1,5
Iš viso už skyrių Pakylų ardymas 1-9, 2-7, 3-2, 3-3, 3-4, 3-6, 3-7 patalpose				
Skyrius Grindų remontas 1-9, 2-7, 3-2, 3-3, 3-4, 3-6, 3-7 patalpose nuardžius pakylas				
5		Gulekšnių grindų dangoms įrengimas (m2 grindų dangos). Tašeliai 80x50 mm 40cm atstumu	m2	42,5
6		Grindlenčių grindų dangų įrengimas (ant įrengtų gulekšnių). Lentų storis 28 mm	m2	42,5
7		Gerasis medinių grindų aliejinis dažymas	100 m2	0,232
8		Grindjuosčių tvirtinimas lentinių dangų grindims. Grindjuostės minkštosios medienos	m	24
9		Anksčiau dažytų vidaus sienų gerasis dažymas emulsiniais dažais, nuvalant senus dažus ir glaistant (ties pakylomis)	m2	4,8
Iš viso už skyrių Grindų remontas 1-9, 2-7, 3-2, 3-3, 3-4, 3-6, 3-7 patalpose nuardžius pakylas				
Skyrius PVC grindų dangos įrengimas 3-2, 3-3, 3-4 patalpose				
10		Paklotų įrengimas grindų dangoms. Orientuotų skiedrų plokščių (DURELIS POPULAIR MDP su išdroža)	m2	151,14
11		PVC grindų dangų įrengimas, klijuojant ir sulydant sujungimus bei užklijuojant dangą ant sienos (m2 padengto ploto) Vienos spalvos danga	m2	151,14
12		Anksčiau dažytų vidaus sienų gerasis dažymas emulsiniais dažais, nuvalant senus dažus ir glaistant (ties pakylomis)	m2	3,6
Iš viso už skyrių PVC grindų dangos įrengimas 3-2, 3-3, 3-4 patalpose				
Iš viso be PVM:				
PVM:				
Iš viso su PVM:				

Sudarė: